

Modularna horizontalna linija Električni uređaj za zagrijavanje hrane 1x40lt, 240V

STAVKA #: _____

MODEL #: _____

NAZIV #: _____

SIS #: _____

AIA #: _____

**391999 (E9PCPDRMC0)**Električni samostojeći uređaj
za zagrijavanje zamrznute
hrane, 1 korito - 40 litara -
240 V

Kratke specifikacije

Br. stavke: _____

Električni jednofazni samostojeći uređaj za zagrijavanje zamrznute juhe. Korito za vodu kapaciteta 40 litara u kojemu se tijekom 60 minuta istovremeno može zagrijati deset vrećica juhe, čime se optimizira potrošnja energije i vode. Uređaj je dizajniran tako da za rad nije potreban nijedan drugi priključak osim električne energije te dovoda i odvoda vode. Korito zapremnine 40 litara prešano je od nehrđajućega čelika 316-L kako bi bilo zaštićeno od korozije. Vanjske ploče izrađene su od nehrđajućega čelika. Radna površina izrađena je od nehrđajućega čelika debljine 1,5 mm. Preko elektroničkoga kontrolnog panela s LED zaslonom koji je jednostavan za upotrebu možete birati između ciklusa dvaju programa: zadanoga programa zagrijavanja i programa za intenzivno zagrijavanje. Infracrveni sustav grijanja nalazi se s vanjske strane ispod korita. Sigurnosni termostad sprječava rad uređaja bez vode. Korito je opremljeno dvjema posebnim košarama od nehrđajućega čelika AISI 304 u koje stane po pet vrećica (ukupno deset vrećica). Uređaj se isporučuje na nožicama visine 200 mm.

Glavne značajke

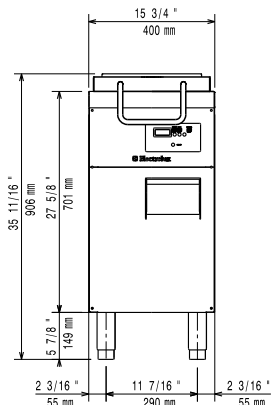
- Jednostavan kontrolni panel sa LED ekranom pokazuje temperaturu vode i odbrojavanje ciklusa zagrijavanja. Akustični alarm obavještava vas kada je ciklus završio.
- Dva programa ciklusa dostupna:
 - Standardni program zagrijavanja: ciklus dozvoljava zagrijavanje minimalno 2 do maksimalno 10 vrećica juhe sa 5°C do 80°C unutar 60 min (pri temperaturi okoliša od 20°C. Vrijeme može varirati u ovisnosti od vrste juhe, debljini vrećice kao i temperaturi vrećice prilikom preuzimanja iz hladnjaka).
- Kada se pokrene ciklus, ukoliko je temperatura vode niža od 75°C na ekranu će se pojaviti "PrEh" te će odbrojavanje biti pokrenuto tek kada je postignuta temperatura od 75°C.
- Korito je opremljeno sa temperaturnim senzorom koji kontrolira temperaturu vode i 3 dodatna senzora za upravljanje razinom vode.
- Filter protiv prelijevanja prepoznaje ukoliko razina vode prelazi svoj maksimum i automatski aktivira pumpu odvoda koja je spojena na prelivnu cijev.
- Sigurnosni termostad osigurava da uređaj ne radi bez prisustva vode.
- Automatsko punjenje i nadopunjavanje vode.
- Korito je opremljeno sa 2 postolja od nehrđajućeg čelika AISI 304, sa kapacitet od 5 vrećica svaka (ukupno 10 vrećica). Postolja imaju fleksibilne zidove kako bi održala ispravna pozicija vrećica tijekom ciklusa, tako jamčeći savršene rezultate.

Konstrukcija

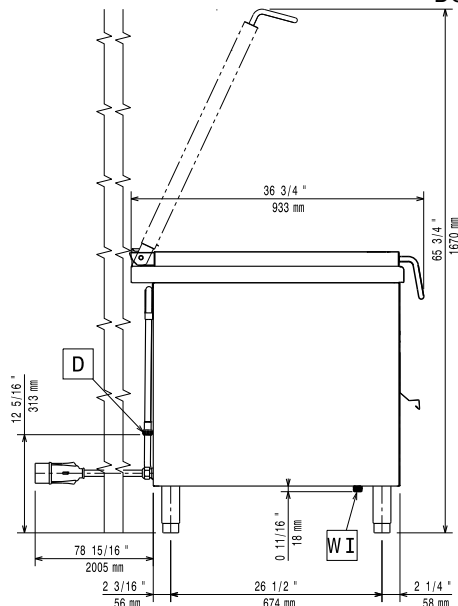
- Korito izrađeno od nehrđajućeg čelika 316L kako bi se izbjegla korozija.
- Radna proha iz jednog komada nehrđajućeg čelika debljine 1,5mm, sa glatkim i zaobljenim kutevima.
- Vanjski paneli izrađeni od nehrđajućeg čelika uz obradu Scotch Brite. Stražnji, donji i prednji paneli od nehrđajućeg čelika.
- Postolja od nehrđajućeg čelika smješteno unutar korita kao nosač vrećica sa juhom.
- Infracrveni sustav grijanja smješten je ispod vanjskog postolja korita kako bi jamčila pravilna raspodjela.
- Sigurnosni termostad automatski isključuje uređaj u slučaju pregrijavanja.
- Okretni poklopac na stražnjem zglobu i ručka s opružnim torzijskim mehanizmom kako bi poklopac mogao ostati otvoren tijekom rada.
- Odvod vode postavljen je na stražnjoj strani uređaja sa vanjskom fleksibilnom cijevi kako bi se olakšalo pražnjenje korita.
- Integrirana pumpa za odvod vode za upravljanje postupcima odvodnje i prelijevanja vode.
- Montira se na 200m visoke nogice.
- Opremljena sa 2 m kablom sa utičnicom.
- Certifikat IPX4 zaštita od vode.

ODOBRENJE: _____

Prednja/e

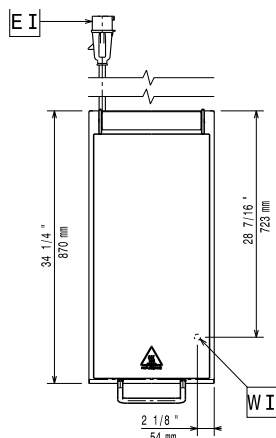


Bočna/o



D = Ispust
EI = Električni priključak
EQ = Ekvipotencijalni vijak
WI = Ulaz vode

Gornja/e



Električki

Napon napajanja:

391999 (E9PCPDRMC0) 220-240 V/1 ph/50 Hz

Ukupna snaga:

3.5 kW

Voda:

Veličina dovoda hladne vode:

3/4"

Veličina ispusta:

3/4"

Ključne informacije:

Konfiguracija:

Samostojeći

Broj korita:

1

Korisna dimenzija korita (širina):

300 mm

Korisna dimenzija korita (visina):

260 mm

Korisna dimenzija korita (dubina):

510 mm

Kapacitet korita:

22 lt MIN; 40 lt MAX

Raspon termostata:

85 °C MIN; 95 °C MAX

Vanjske dimenzije, širina:

400 mm

Vanjske dimenzije, dubina:

933 mm

Vanjske dimenzije, visina:

850 mm

Transportna težina:

69 kg

Transportna visina:

1080 mm

Transportna širina:

460 mm

Transportna dubina:

1020 mm

Transportni volumen:

0.51 m³

Odobrenja:

CE;CB;WRAS;UKCA

Grupa certifikata:

N9RT

Modularna horizontalna linija
Električni uređaj za zagrijavanje hrane 1x40lt, 240V

Tvrta zadržava pravo promjene bez prethodne najave.
Sve informacije bile su točne u vrijeme tiskanja.